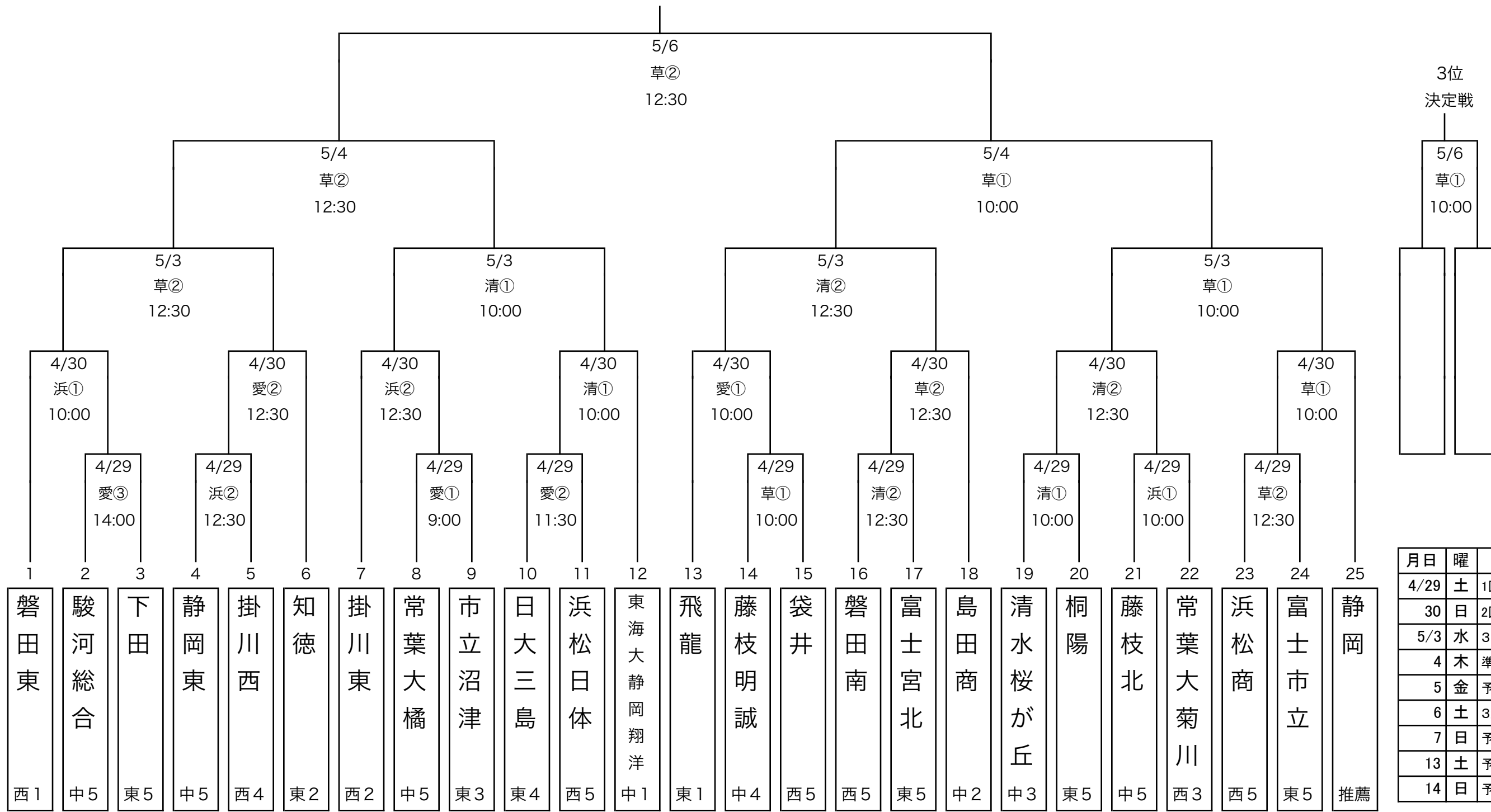


第64回春季東海地区高等学校野球 静岡県大会

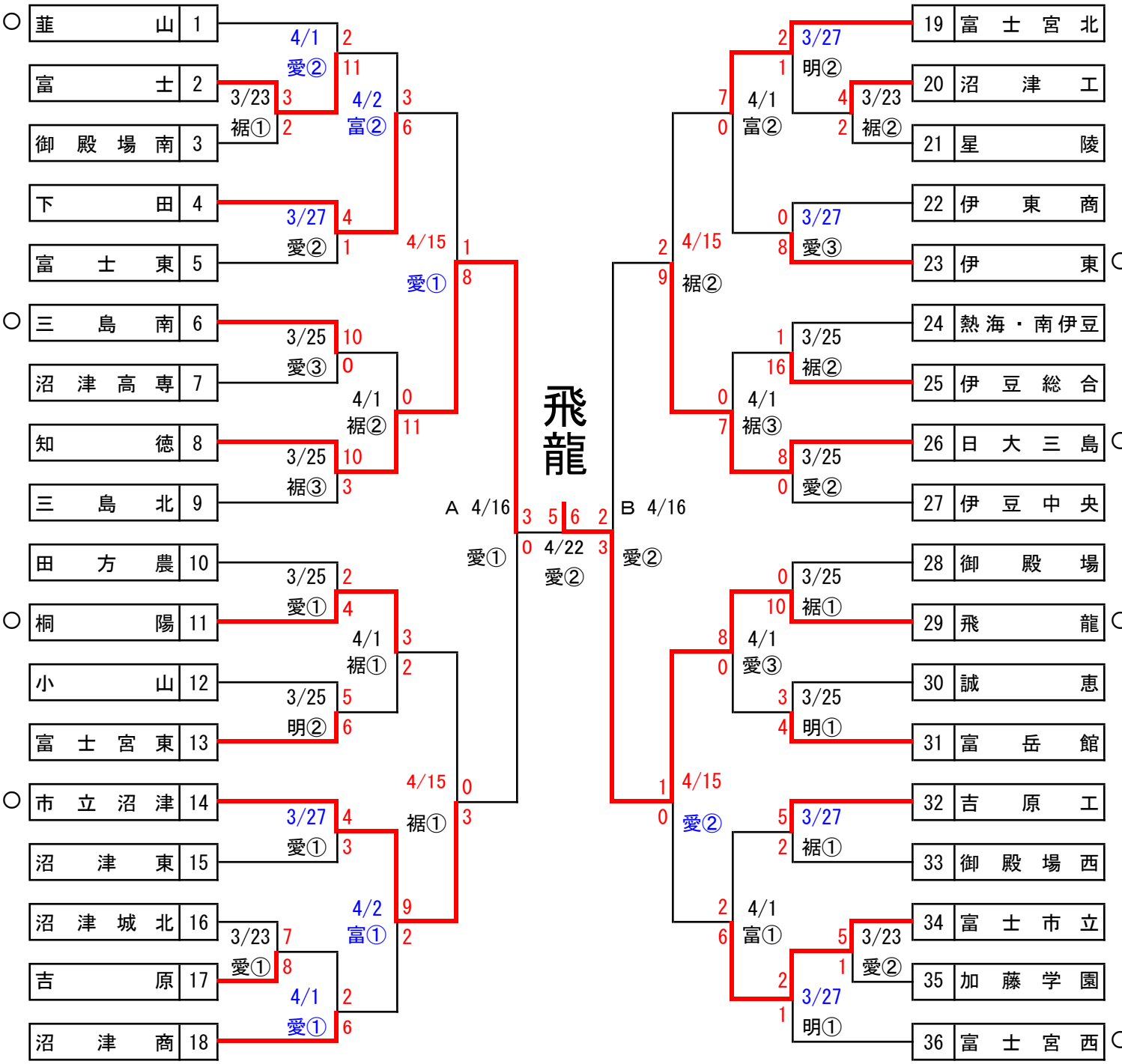


◎会場
 草:草薙球場
 清:清水庵原球場
 愛:愛鷹球場
 浜:浜松球場

1	2	3	4	5	6	7	8	9	10	11	12	13	14	15	16	17	18	19	20	21	22	23	24	25
磐田東	駿河総合	下田	静岡東	掛川西	知徳	掛川東	常葉大橘	市立沼津	日大三島	浜松日体	東海大静岡翔洋	飛龍	藤枝明誠	袋井	磐田南	富士宮北	島田商	清水桜が丘	桐陽	藤枝北	常葉大菊川	浜松商	富士市立	静岡
西1	中5	東5	中5	西4	東2	西2	中5	東3	東4	西5	中1	東1	中4	西5	西5	東5	中2	中3	東5	中5	西3	西5	東5	推薦

月日	曜	試合	計	草	清	愛	浜
4/29	土	1回戦	9	2	2	3	2
30	日	2回戦	8	2	2	2	2
5/3	水	3回戦	4	2	2	予	予
4	木	準決勝	2	2	予	予	予
5	金	予備日		予	予	予	予
6	土	3決、決勝	2	2			
7	日	予備日		予			
13	土	予備日		予			
14	日	予備日		予			

平成29年度 第64回春季高校野球静岡県 東部地区大会

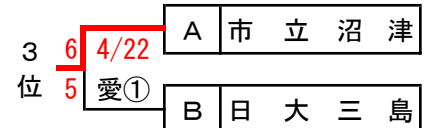


予備日：3月24日(金)・27日(月)・4月15日(土)・16日(日)・22日(土)・23日(日)

試合開始予定時刻 ①9:00 ②11:30 ③14:00

ただし富士・明星山球場3試合の場合 ①8:30 ②11:00 ③13:30

準々決勝(4月2日予定)より有料試合



〈球場〉

愛：愛鷹球場

明：明星山球場

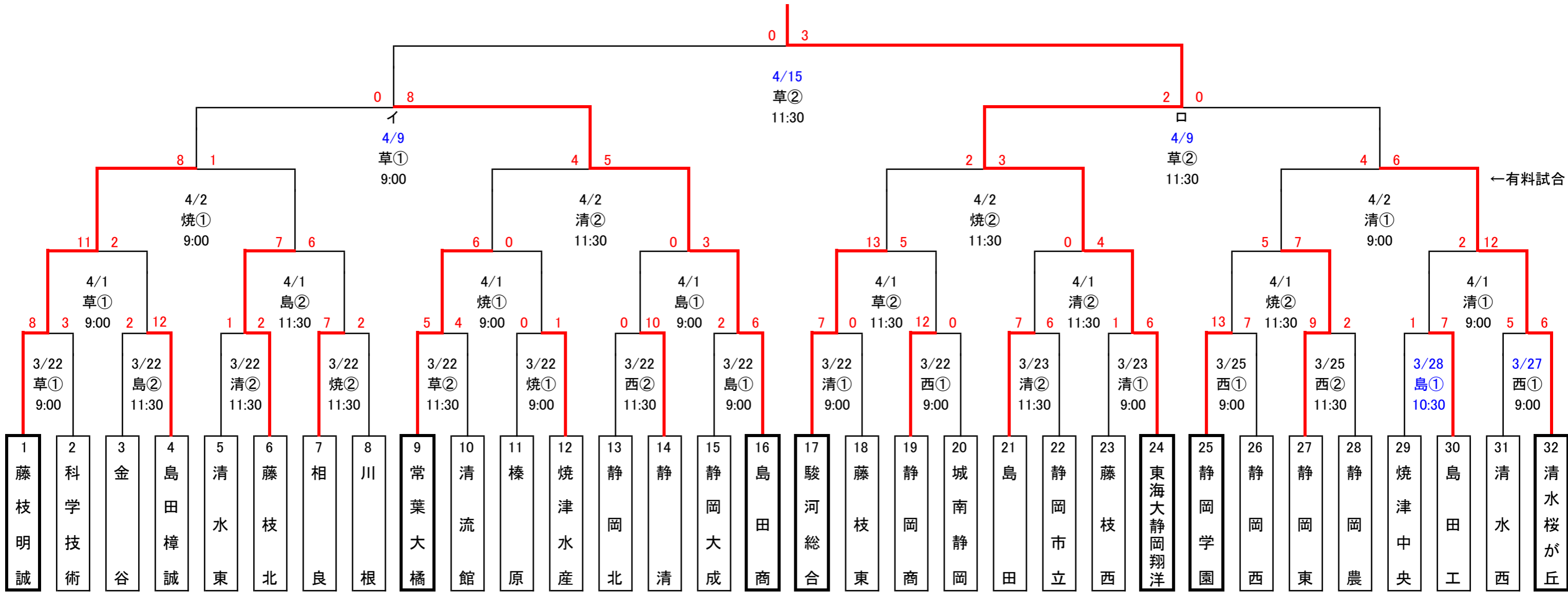
富：富士球場

裾：裾野球場

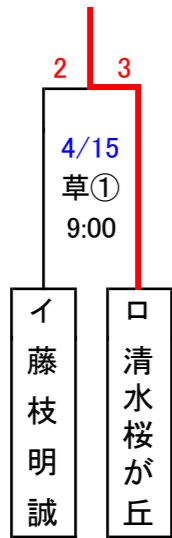
平成29年度 第64回春季東海地区高等学校野球静岡県 中部地区大会

東海大静岡翔洋

《勝ち抜き戦》



《3・4位決定戦》

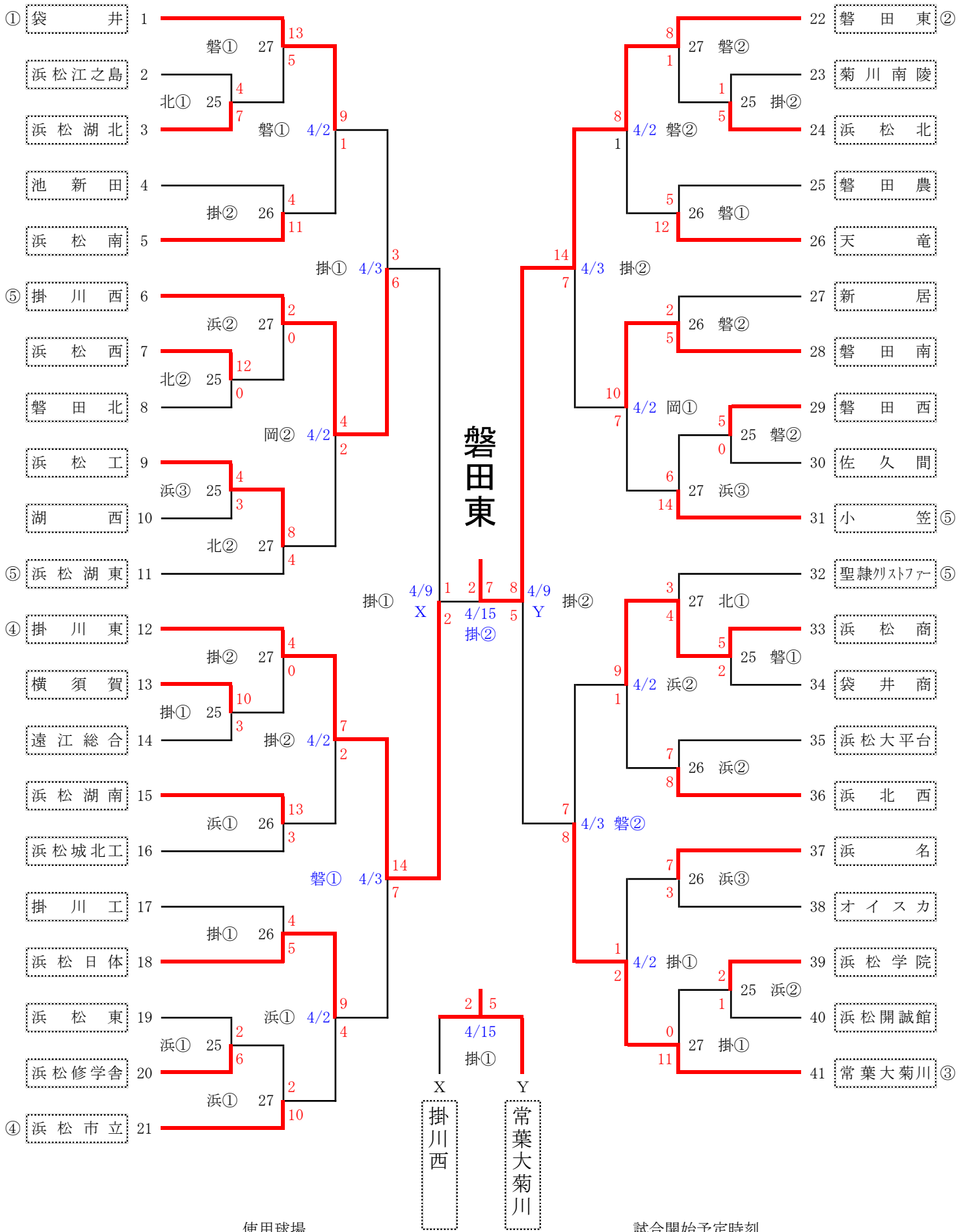


《日程》

月日	曜	勝抜き戦	計	草	清	焼	島	西
3/22	水	1回戦	10	2	2	2	2	2
23	木	1回戦	2	×	2	予	予	予
24	金	(予備)		×	(予)		×	
25	土	1回戦	2	×	×	×	×	2
26	日	1回戦	2	×	×	×	×	2
27	月	予備		×	×	×	×	予
28	火	(予備)		×	×	予	予	予
29	水	(予備)		×	予	予	予	予
30	木	予備		×	予			予
31	金	予備		×	予			予
4/1	土	2回戦	8	2	2	2	2	予
2	日	3回戦	4	×	2	2	×	予
3	月							予
4	火							予
5	水							予
8	土	準決	2	2			予	
9	日	3決・決勝	2	2			予	
15	土	予備		予				
16	日	予備		予				
22	土	予備			予			
23	日	予備			予			

草 草薙球場
 清 清水庵原球場
 焼 焼津球場
 島 島田球場
 西 西ヶ谷球場

第64回 春季東海地区高等学校野球静岡県 西部地区大会



使用球場

浜：浜松球場 岡：浜岡球場
 磐：磐田球場 北：浜北球場
 掛：掛川球場

試合開始予定時刻

3 試合日 2 試合日
 ①：9:00 ①：9:30
 ②：11:30 ②：12:00
 ③：14:00